



B-Box 2.5 - 10.0 B-Plus 2.5



Die Batterie für jede Anwendung

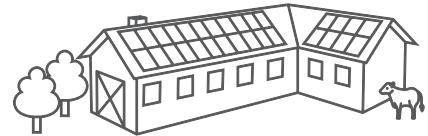
- Von 2,5 bis 80 kWh
- Flexible 2,5 kWh Module
- Jederzeit erweiterbar
- Notstromfähig durch hohe Entladeleistung
- 1 und 3 phasige Systeme
- Lithium-Eisenphosphat Batterie: Höchstmaß an Sicherheit, Zyklfestigkeit und Leistung



Inselanwendungen



Eigenverbrauchsoptimierung



Gewerbliche Anwendungen

B-Box 2.5 bis B-Box 10.0



- Flexible Zusammenstellung der Kapazität
- Modulares Design vereinfacht Transport und Installation (19" Einschübe)

Die BYD B-Box ist eine Lithium-Eisenphosphat (LiFePO₄) Batterieeinheit zur Verwendung mit einem externen Wechselrichter. Dank der modularen Bauweise wächst die B-Box mit ihren Herausforderungen:

- **B-Box 2.5** (2,56 kW / 2,45 kWh)
- **B-Box 5.0** (5,12 kW / 4,9 kWh)
- **B-Box 7.5** (7,68 kW / 7,35 kWh)
- **B-Box 10.0** (10,24 kW / 9,8 kWh)

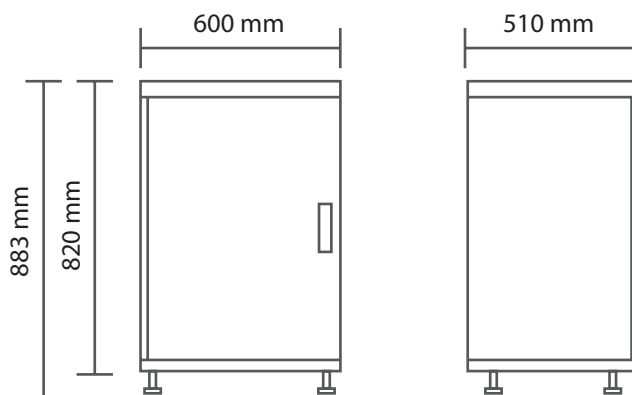
Alle Systeme können jederzeit mit den Batteriemodulen **B-Plus 2.5** erweitert werden. In Parallelverschaltungen sind so bis zu 10 kWh (9,8 kWh nutzbar) pro Batterieschrank und 80 kWh in 8 Batterieschränken (78,4 kWh nutzbar) möglich.

B-Plus 2.5



- CE und TÜV zertifiziertes BYD B-Plus 2.5 Modul (U3A1-50P-A) erfüllt höchste Sicherheitsstandards
- Bewährt im Einsatz in Telekommunikations- und Energiespeicheranwendungen weltweit
- Umweltfreundliche, leistungsfähige LiFePO₄ Batterietechnologie

Abmessungen



Technische Parameter



	B-Box 2.5	B-Box 5.0	B-Box 7.5	B-Box 10.0	B-Plus 2.5
Batterie-Typ	Lithium-Eisenphosphat (LiFePO ₄)				
Batterie: Modul und Konfiguration	1 x B-Plus 2.5 (50 Ah; 51,2 V)	2 x B-Plus 2.5 (50 Ah; 51,2 V)	3 x B-Plus 2.5 (50 Ah; 51,2 V)	4 x B-Plus 2.5 (50 Ah; 51,2 V)	Batteriemodul 50 Ah; 51,2 V
Nominale Kapazität	2,56 kWh	5,12 kWh	7,68 kWh	10,24 kWh	2,56 kWh
Nutzbare Kapazität ¹	2,45 kWh	4,9 kWh	7,35 kWh	9,8 kWh	2,45 kWh
Max. Ausgangsleistung	2,56 kW	5,12 kW	7,68 kW	10,24 kW	2,56 kW
Peak Ausgangsleistung, 30 sec	5,12 kW	10,24 kW	15,36 kW	20,48 kW	5,12 kW
Nennspannung	51,2 V _{DC}				
Spannungsbereich	43,2 - 56,4 V				
Umgebungstemperatur ²	-10 °C bis +50 °C				
Schnittstellen	RS485/CAN				
Batteriewirkungsgrad	≥ 95,3 % (nach Effizienzleitfaden)				
Garantie	10 Jahre				
Zertifizierung und Standards	UL1642 für Zelle, CE und TÜV für Batteriemodul (Typ: U3A1-50P-A), EMV (EN 61 000 Kapitel 4.2, 4.3, 4.5, 4.6/EN55022), Gefahrgut (UN3480, UN38.3), IEC 62619 Sicherheitsleitfaden Li-Ionen-Hausspeicher Version 1.0E				
IP Schutzart	IP 20				
Abmessungen (B/T/H)	600 x 510 x 883 mm				483 x 490 x 130 mm
Gewicht	79 kg	113 kg	146 kg	180 kg	34 kg
Kompatible Wechselrichter	SMA / Goodwe / Solax / Victron - aktuelle Liste auf www.eft-systems.de				
Skalierbar	Jederzeit erweiterbar / bis zu 8 Systeme parallel / 80 kWh (78,4 kWh nutzbar)				

[1] Testbedingungen: 0,25C Entladung bei +25°C

[2] Von -10°C bis 12°C wird die Leistung gedrosselt

Ihr Stromspeicher-Spezialist: